



*Mayorista de accesorios
industriales*



Rey Maxtla 188, Colonia Industrial, Azcapotzalco,
02760 Ciudad de México, CDMX, México

CATÁLOGO DE CILINDROS NEUMÁTICOS

Información Técnica 

Instalación 

Aplicaciones 

T1
2024

www.cybermatics.com.mx

¡Somos Cybermatics!

Desde el inicio de las operaciones en México en el año 2015, Cybermatics se ha posicionado como una marca que ofrece excelente calidad a precios muy competitivos, con enfoque dirigido hacia los clientes y las necesidades de éstos.

Hoy en día Cybermatics disfruta de un crecimiento sostenido, gracias al desarrollo de sus distribuidores y aliados.

Nuestra Trayectoria

La marca Cybermatics se caracteriza por crear productos innovadores y de alta calidad para la industria, que tienen una gran aceptación en el mercado. Asimismo, brinda un servicio de asesoría y acompañamiento personalizado para el crecimiento de nuestros socios comerciales.

Ese compromiso nos ha permitido ser una excelente opción para aquellas empresas que buscan accesorios industriales de calidad.

Índice

04

Funcionamiento



06

Simbología



07

Cómo Ordenar



08

Serie DNC



16

Serie DSN



23

Serie SDA



33

Anexos



Advertencia

Los cilindros neumáticos Cybermatics están diseñados para trabajar a una presión y fluido determinado. Deberá asegurar que al cilindro no le entre ningún tipo de partícula como el polvo, ya que puede llegar a ocasionar mal funcionamiento y daños en los componentes internos. Este catálogo tiene por objetivo orientar en la correcta selección de los cilindros neumáticos



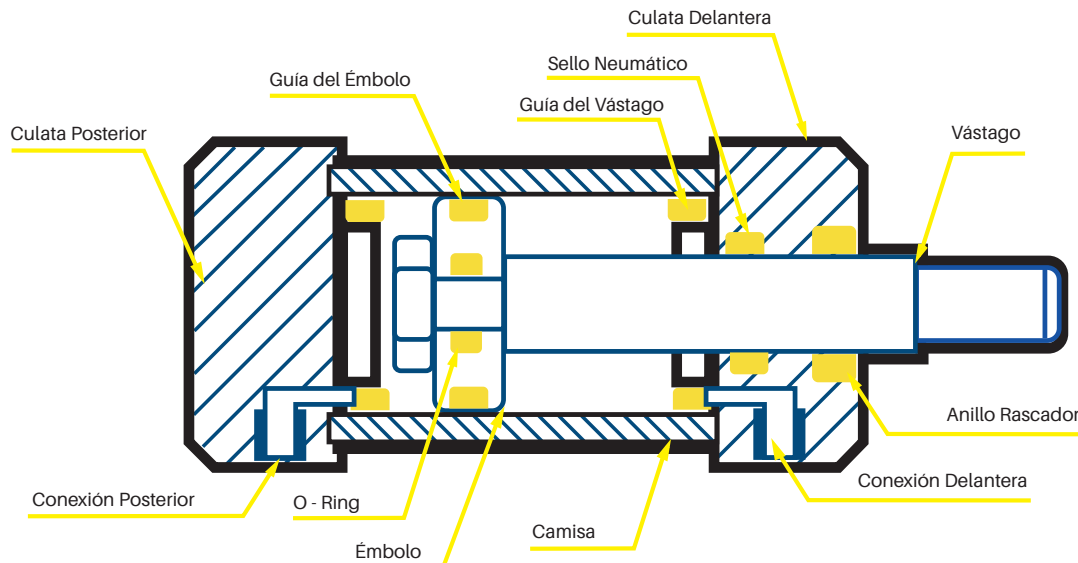
Funcionamiento

Un cilindro neumático es un actuador capaz de transformar la presión del aire comprimido en una fuerza lineal para el movimiento de piezas.

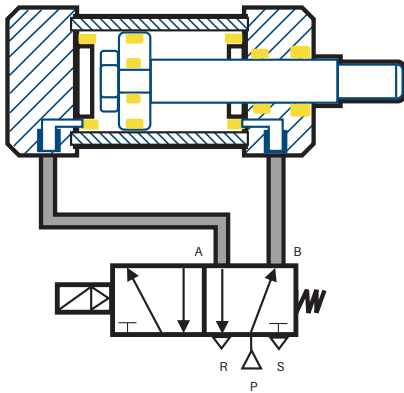
Entre los principales tipos de cilindros tenemos de simple y doble efecto. En este catálogo sólo ahondaremos en los cilindros de doble efecto. En Cybermatics se ofrecen cilindros ISO 15552, ISO 6432 y compactos.

Los cilindros de doble efecto poseen dos puertos de conexión del aire comprimido. El puerto de conexión delantero y el puerto de conexión trasera. Dependiendo de por donde se envíe la señal neumática y la configuración del circuito neumático, se podrá controlar la retracción o extensión del vástago del cilindro con el uso de válvulas direccionales.

Según la norma, los cilindros neumáticos internamente pueden tener imanes, amortiguadores y guías. Sin embargo, de forma general sus partes son:

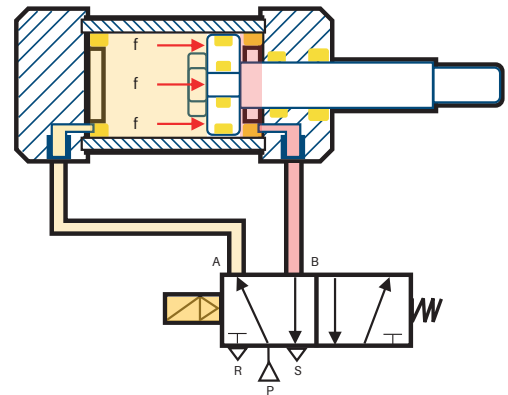


Los cilindros neumáticos de doble efecto requieren de una válvula direccional de 5 vías y 2 posiciones. En este caso, para el diagrama se tiene una válvula de control direccional 5/2 con accionamiento primario por solenoide y secundario por resorte.

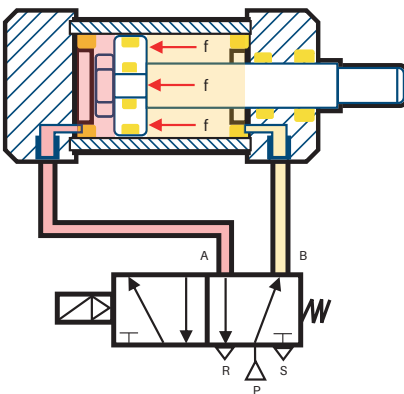


En la posición de reposo, el aire contenido en la cámara trasera del cilindro escapa por la vía R, mientras que la cámara delantera se encuentra llena de aire comprimido. La fuerza del aire comprimido se encarga de mantener el vástago retraído.

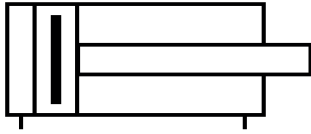
Cuando se acciona el solenoide, la válvula direccional cambia de estado. En la posición de trabajo, el aire comprimido pasa de la vía P hasta la vía A y a la cámara posterior, lo que permite que la fuerza del aire empuje el émbolo del cilindro, generando la extensión del vástago. Por otro lado, el aire de la cámara delantera escapa por la vía S.



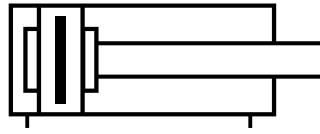
Una vez que el solenoide es desactivado y por acción del resorte, la válvula vuelve a su posición inicial. En este caso, el aire comprimido entra por la vía P y se dirige hasta B, entrando por la cámara delantera y empujando el émbolo, de esta forma se retrae el vástago del cilindro, mientras el aire contenido en la cámara trasera escapa por la vía R.



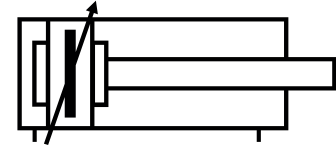
Simbología



Símbolo del Cilindro Neumático de Doble efecto con imán en el émbolo.



Símbolo del Cilindro Neumático de Doble efecto con imán en el émbolo y amortiguación doble.



Símbolo del Cilindro Neumático de Doble efecto con imán en el émbolo y amortiguación doble ajustable.

Recomendaciones

Fluido de trabajo

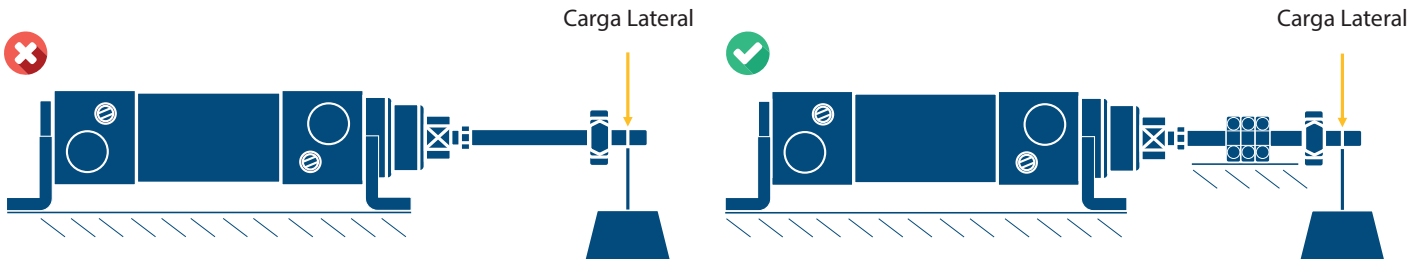
Los cilindros neumáticos Cybermatics funcionan únicamente con aire comprimido debidamente preparado. Utilizar estos equipos con cualquier otro fluido o con aire lleno de impurezas puede generar daños o fallas en el sistema neumático. El aire deberá ser preparado con un filtro de 40µm. No requiere lubricación, en caso de utilizarse se recomienda el aceite ISOVG32.

Presión de trabajo

No se debe exceder la presión de trabajo de los equipos. Tampoco se recomienda utilizar como presión de trabajo la presión máxima admisible en los cilindros neumáticos, esto generará desgaste pronunciado y acortará la vida útil del equipo.

Montaje

Se recomienda minimizar la carga lateral en un cilindro neumático, también evitar apoyar cargas en el vástago, debe buscar un montaje que minimice los momentos de flexión. Siempre que tenga carreras largas y cargas con un peso significativo trate de instalar rodamientos y guías para reducir la carga lateral.



Cómo Ordenar

Los cilindros neumáticos, sensores y accesorios se pueden ordenar con los siguientes códigos:

<u>A</u>	<u>N</u>	<u>D</u>	<u>N</u>	<u>C</u>	*	<u>1</u>	<u>6</u>	X	*	*	<u>2</u>	<u>5</u>
(1)	(2)	(3)	(4)	(5)	(6)	(7)	(8)		(9)	(10)	(11)	(12)

Familia de Productos
Cilindros Neumáticos

Serie de Cilindros

Diámetro

Carrera

Accesorios de Cilindros

Entre los accesorios de los cilindros se encuentran las bases de montaje, puntas y sensores. Para ordenar una base, punta o un sensor, deberá dirigirse a la posición seis (6) para colocar el carácter correspondiente. La posición en blanco, al igual que en los cilindros, se usa para representar las centenas de ser necesario.

Sensores Magnéticos

<u>A</u>	<u>Z</u>	<u>D</u>	<u>N</u>	<u>C</u>	<u>R</u>	<u>X</u>	<u>1</u>
(1)	(2)	(3)	(4)	(5)	(6)	(7)	(8)

Familia de Productos
Accesorios de Cilindros
Neumático

Serie de Cilindros

Tipo de Sensor

Voltaje

Bases y Puntas

<u>A</u>	<u>N</u>	<u>D</u>	<u>N</u>	<u>C</u>	<u>F</u>	<u>A</u>	*	<u>2</u>	<u>0</u>	<u>F</u>
(1)	(2)	(3)	(4)	(5)	(6)	(7)	(8)	(9)	(10)	(11)

Familia de Productos
Accesorios de Cilindros
Neumático

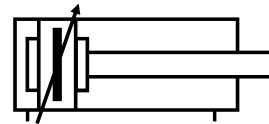
Serie de Cilindros

Tipo de Montaje

Diámetro

Material

Tipo de Operación	Doble Efecto
Fluido	Aire comprimido filtrado y seco
Material del Cuerpo	Aleación de Aluminio
Presión Máxima	215 [PSIG]
Presión de Trabajo	15 ~ 150 [PSIG]
Temperatura de Trabajo	5 ~ 60 [°C]
Velocidad de Operación	50 ~ 500 [mm/s]
Amortiguación	Ajustable Doble
Lubricación	No necesita
Émbolo Magnético	Si
Vida Útil	+4.000Km



Aplicaciones

Los cilindros neumáticos ISO 15552 vienen con émbolo imantado y amortiguación ajustable doble. Son utilizados en sistemas de embalaje, empaquetado, troquelado, posicionamiento de piezas, entre otros. Disponibles en los diámetros y carreras más utilizados en la industria.

Cómo Ordenar

A N
(1) (2)

Familia de Productos
Cilindros Neumáticos

D N C
(3) (4) (5)

Serie de Cilindros
DNC: ISO 15552

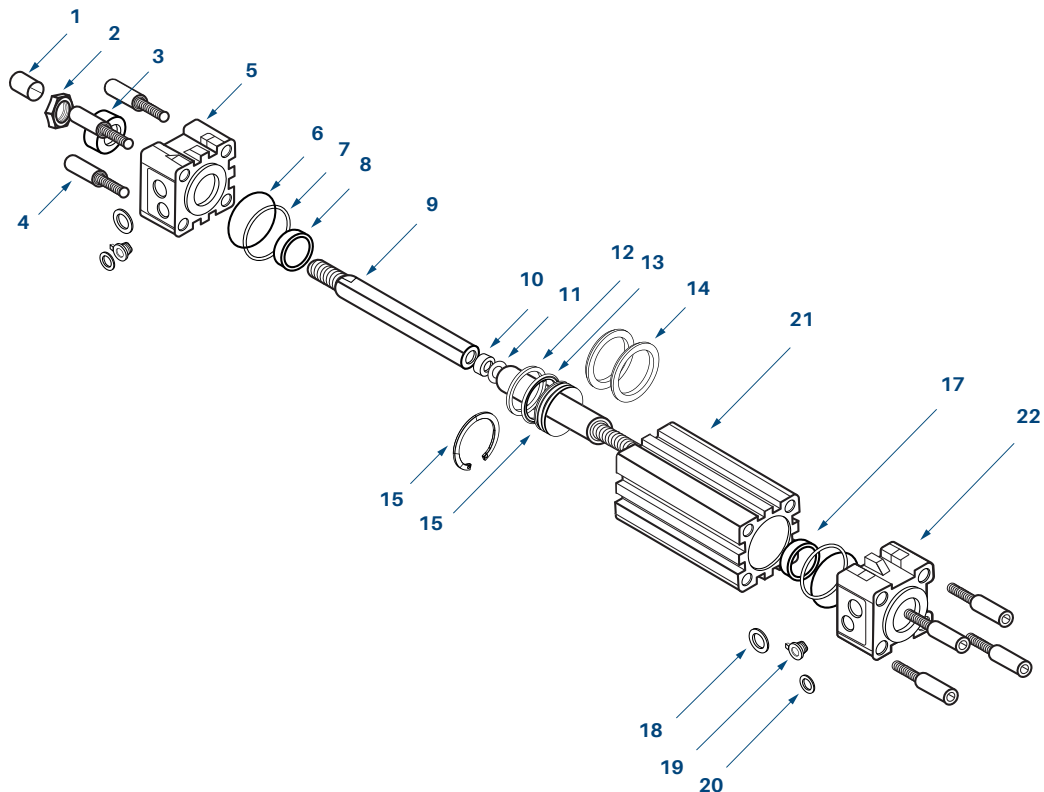
* 3 2
(6) (7) (8)

Diámetro
32: 32mm
40: 40mm
50: 50mm
63: 63mm
80: 80mm
100: 100mm

X * 5 0
(9) (10) (11)

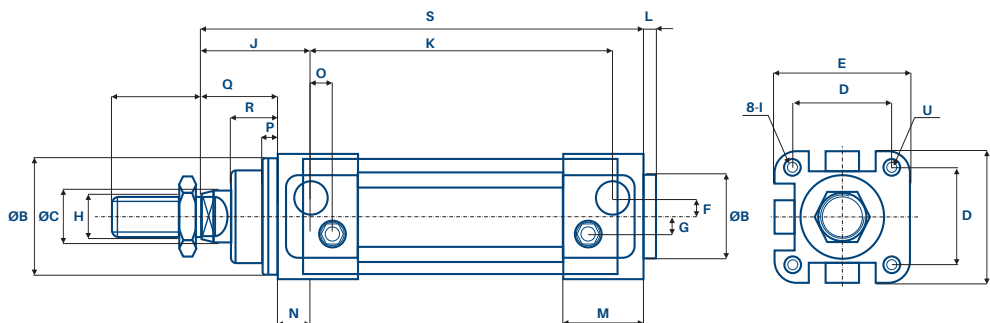
Carrera
50: 50mm
100: 100mm
150: 150mm

Partes



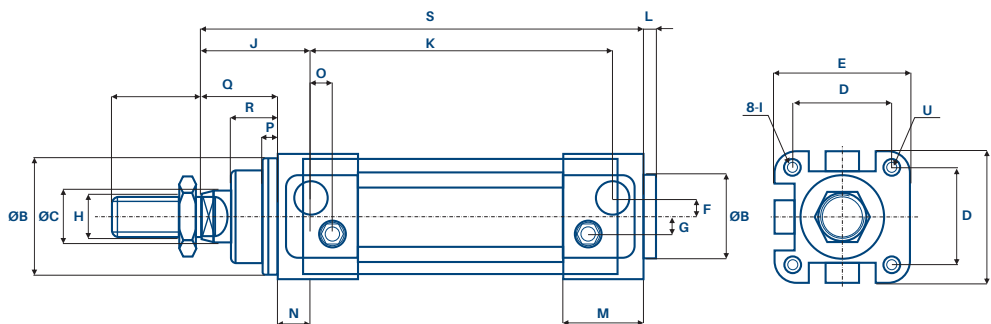
N°	Descripción	Cantidad	Material	N°	Descripción	Cantidad	Material
1	Tapón del Vástago	1	PU	12	Sello de Amortiguación	2	PU
2	Tuerca del Vástago	1	Fe + Ni	13	Vástago	1	S45C + Cr
3	Sello Delantero	1	NBR	14	O-Ring del Vástago	1	NBR
4	Perno de Fijación	8	Fe + Ni	15	Émbolo	1	Aleación de Aluminio
5	Culata Delantera	1	Aleación de Aluminio	16	Sello en U del Émbolo	2	NBR
6	Tapón de Puerto	2	NBR	17	Anillo	1	Teflón + Grafito
7	Tuerca de Ajuste	2	FeC	18	Magneto	2	Hierro
8	O-Ring	2	NBR	19	O - Ring del Embolo	1	NBR
9	Ajuste de Amortiguación	2	Latón	20	Tornillo de Montaje del Émbolo	1	Latón + Ni
10	O-Ring de Culata	2	NBR	21	Camisa	1	Aluminio
11	O-Ring de Culata	2	NBR	22	Culata Trasera	1	Aleación de Aluminio

Medidas



Dimensiones del Plano 2D

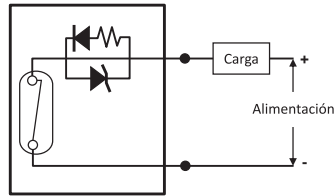
Modelo	Diámetro	Carrera	Rosca	Distancia de Amortiguación	A	B	C	D	E	F	G
AN-DNC32x50	Ø32mm	50mm	G 1/8"	20mm	22	Ø30	Ø12	32,5	45	6	5,2
AN-DNC32x100		100mm									
AN-DNC32x150		150mm									
AN-DNC40x50	Ø40mm	50mm	G 1/4"	20mm	24	Ø35	Ø16	38	54	8	6
AN-DNC40x100		100mm									
AN-DNC40x150		150mm									
AN-DNC50x50	Ø50mm	50mm	G 1/4"	22mm	32	Ø40	Ø20	46,5	64	10	8,5
AN-DNC50x100		100mm									
AN-DNC50x150		150mm									
AN-DNC63x50	Ø63mm	50mm	G 3/8"	22mm	32	Ø45	Ø21	56,5	75	12,4	10
AN-DNC63x100		100mm									
AN-DNC63x150		150mm									
AN-DNC80x50	Ø80mm	50mm	G 3/8"	32mm	40	Ø45	Ø25	72	93	12,5	8
AN-DNC80x100		100mm									
AN-DNC80x150		150mm									
AN-DNC100x50	Ø100mm	50mm	G 1/2"	32mm	40	Ø55	Ø26	89	110	11.8	10
AN-DNC100x100		100mm									
AN-DNC100x150		150mm									



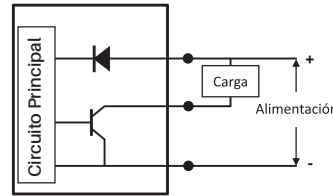
Dimensiones del Plano 2D

H	I	J	K	L	M	N	O	P	Q	R	S	
M10x1,25	M6	41,6	62,8	4	25,1	16	3,3	10	26	18	120	
		44	77		29,6		3,6	10,5	30	21,5	135	
M16x1,5	M8	41,6	78		4	35,6	17	5,1	11,5	37	28	143
		44	87					6,6	15		28,5	158
M20x1,5	M10	41,6	95,2	4		35,9	17	10,5	15,7	46	34,7	174
		44	100,4			38,8		8	19,2	51	38,2	189

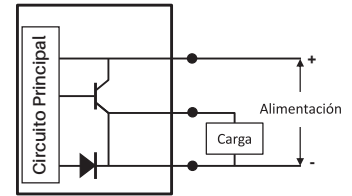
Sensores Magnéticos



AZ-DNC-RX1



AZ-DNC-NX2



AZ-DNC-PX2

Conexión	Dos Cables	Tres Cables	
Tipo de Conmutación	Normalmente Abierto, salida SPST	Normalmente Abierto, Salida Transistorizada	
Tipo de Sensor	Reed Switch	NPN	PNP
Voltaje de Operación	5 ~ 240 Vac/dc	5 ~ 30 Vdc	
Corriente Máxima	100mA máx.		
Caída de Voltaje	2,5V máx. @ 100mA	0,5V máx. @ 200mA	
Corriente de Fuga	Ninguna	0,01mA máx	
Frecuencia Máxima	200 [Hz]	1000 [Hz]	
Temperatura	-10 ~ 70 [°C]		
Grado de Protección	IEC 529 IP67		
Protección Eléctrica	Ninguna	Voltaje Inverso	

Cómo Ordenar

A Z
(1) (2)

Familia de Productos
Accesorios de Cilindros
Neumáticos

D N C
(3) (4) (5)

Serie de Cilindros

R X
(6) (7)

Tipo de Sensor

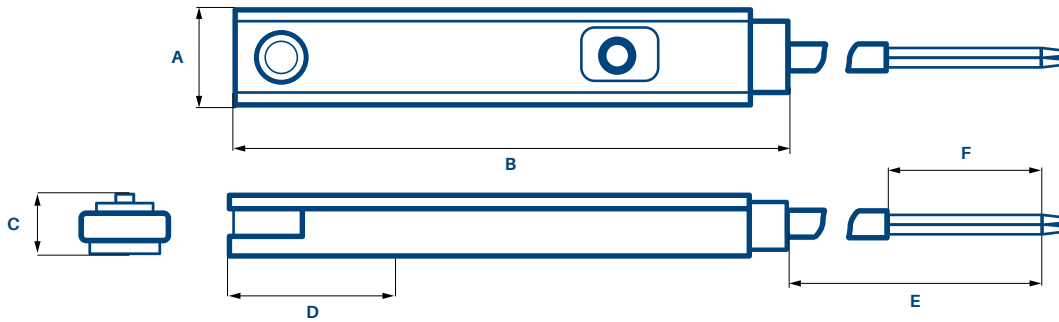
R: Sensor Reed con cables
N: Sensor NPN con cables
P: Sensor PNP con cables

1
(8)

Voltaje

1: 5 ~ 240 Vac/dc
2: 5 ~ 30 Vdc

Medidas



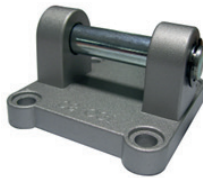
Dimensiones del plano 2D

Modelo	A	B	C	D	E	F
AZ-DNC-RX1						
AZ-DNC-NX2	6,2	30,5	5,2	13	1000 +/- 20	20 +/- 2
AZ-DNC-PX2						

Bases



CA



CB



LB



FA

Cómo Ordenar

A Z
(1) (2)

Familia de Productos
Accesorios de Cilindros
Neumáticos

D N C
(3) (4) (5)

Serie de Cilindros

F A
(6) (7)

Tipo de Montaje
CA: Clevis Macho
CB: Clevis Hembra
FA: Brida Frontal
LB: Pie de Montaje

* 3 2
(8) (9) (10)

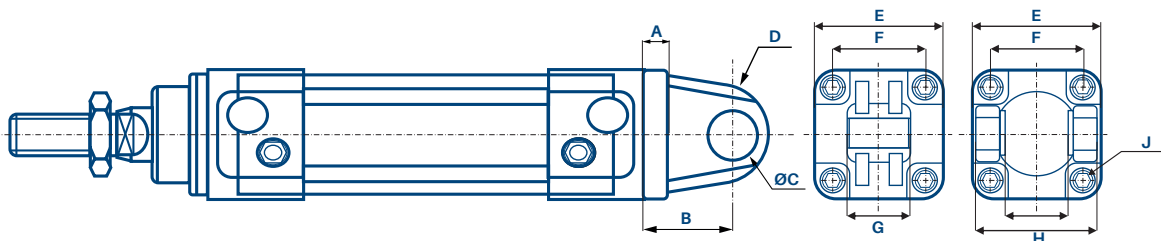
Diámetro
32: 32mm
40: 40mm
50: 50mm
63: 63mm
80: 80mm
100: 100mm

F
(11)

Material
F: Acero Galvanizado

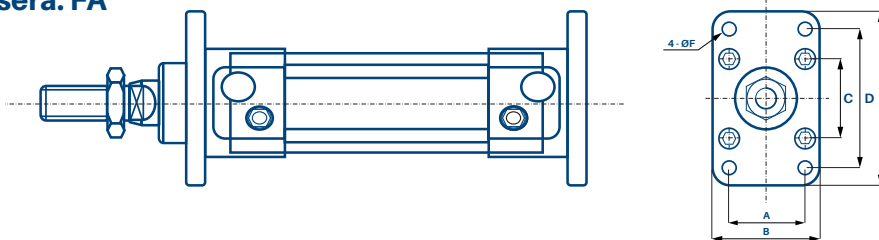
Medidas

Clevis Hembra y Macho: CA y CB



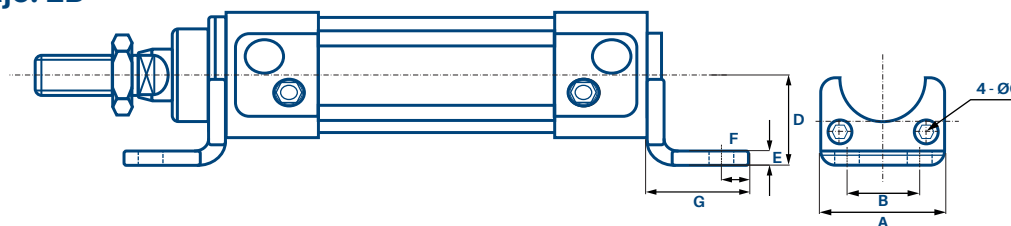
Modelo		Diámetro	A		B	C	D	E	F	G	H	I	J
CA	CB		CA	CB									
AZ-DNC-CA32F	AZ-DNC-CB32F	Ø32mm	9		22	10	9	47	32,5	25,8	45	26	M6
AZ-DNC-CA40F	AZ-DNC-CB40F	Ø40mm			25	12	12	53	38	27,8	52	28	
AZ-DNC-CA50F	AZ-DNC-CB50F	Ø50mm			27	16	15	65	46,5	31,7	60	32	M8
AZ-DNC-CA63F	AZ-DNC-CB63F	Ø63mm			32			75	56,5	39,7	70	40	
AZ-DNC-CA80F	AZ-DNC-CB80F	Ø80mm			10				36	95	72	49,7	90
AZ-DNC-CA100F	AZ-DNC-CB100F	Ø100mm				41	20		20	115	89	59,7	110

Brida Frontal y Trasera: FA



Modelo	Diámetro	A	B	C	D	E	F	G
AZ-DNC-FA32F	Ø32mm	47	32	7	32	4	8	32
AZ-DNC-FA40F	Ø40mm	53	36	9	36		9	37
AZ-DNC-FA50F	Ø50mm	63	45		45		10	42
AZ-DNC-FA63F	Ø63mm	75	50	12,5	50	5	12	44
AZ-DNC-FA80F	Ø80mm	95	63		63		19	60
AZ-DNC-FA100F	Ø100mm	115	75	14,5	71			

Pie de Montaje: LB



Modelo	Diámetro	A	B	C	D	E	F	G
AZ-DNC-LB32F	Ø32mm	32	47	32,5	64	80	7	10
AZ-DNC-LB40F	Ø40mm	36	53	38	72	90	9	
AZ-DNC-LB50F	Ø50mm	45	65	46,5	90	110		12
AZ-DNC-LB63F	Ø63mm	50	75	56,5	100	125		12,5
AZ-DNC-LB80F	Ø80mm	63	95	72	126	154		
AZ-DNC-LB100F	Ø100mm	75	115	89	150	186	14,5	

Tipo de Operación	Doble Efecto
Fluido	Aire comprimido filtrado y seco
Material del Cuerpo	Acero Inoxidable
Presión Máxima	215 [PSIG]
Presión de Trabajo	15 ~ 150 [PSIG]
Temperatura de Trabajo	-5 ~ 70 [°C]
Velocidad de Operación	50 ~ 750 [mm/s]
Amortiguación	De goma
Lubricación	No necesita
Émbolo Magnético	Si
Vida Útil	+4.000Km



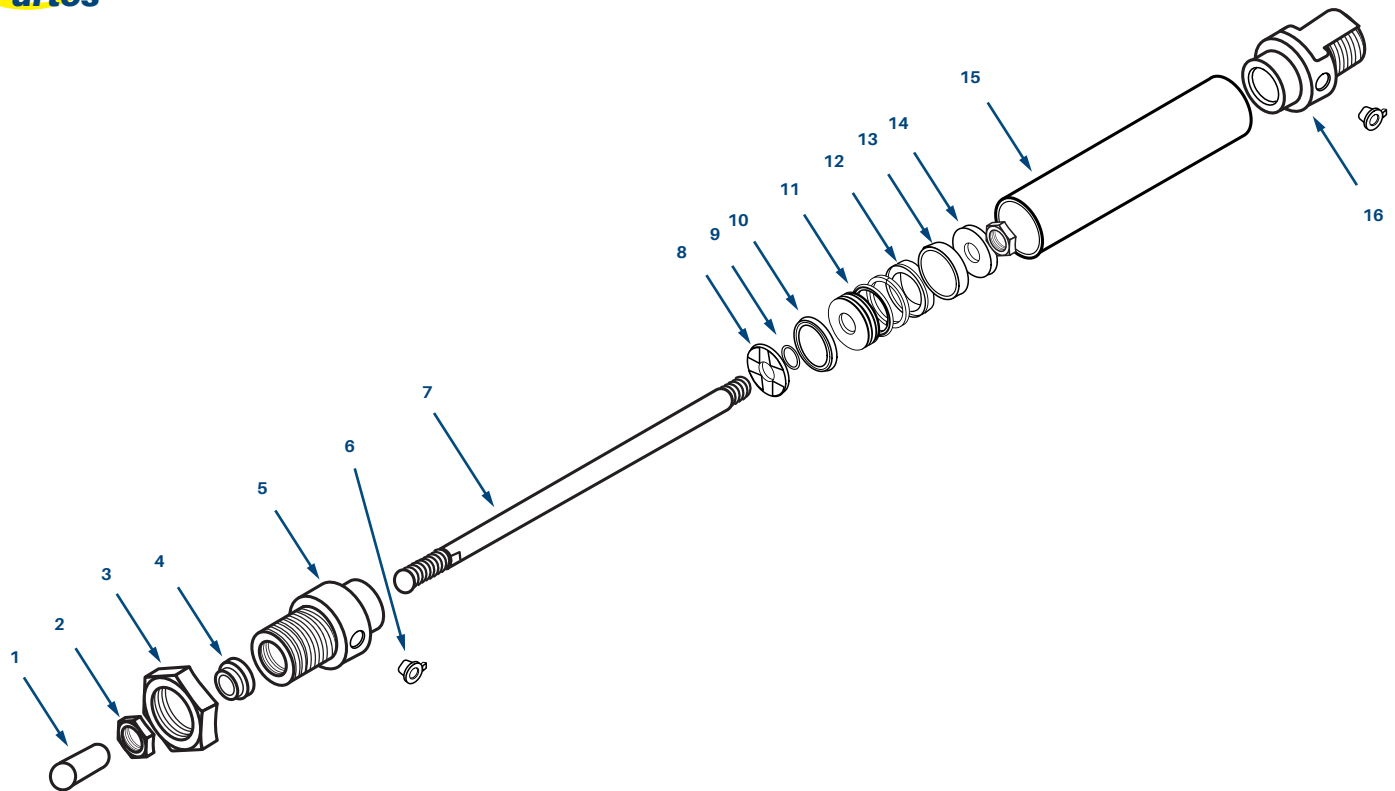
Aplicaciones

Los cilindros neumáticos ISO 6432 vienen con émbolo imantado y amortiguación ajustable doble. Son utilizados en sistemas de embalaje, empaquetado, troquelado, posicionamiento de piezas, entre otros. Disponibles en los diámetros y carreras más utilizados en la industria.

Cómo Ordenar

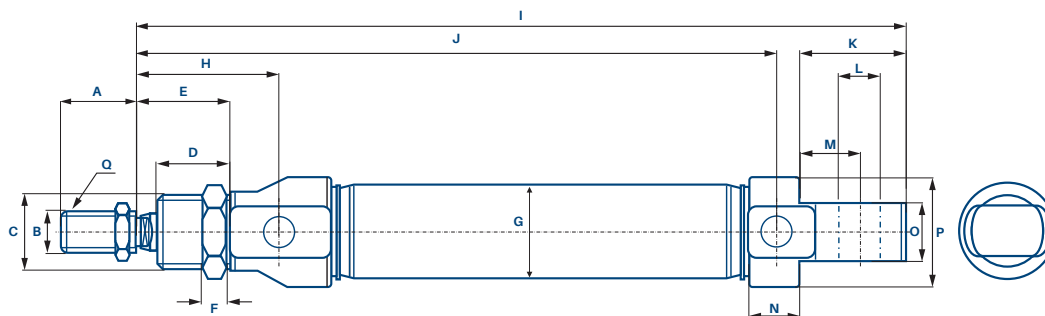
<u>A</u>	<u>N</u>	<u>D</u>	<u>S</u>	<u>N</u>	<u>1</u>	<u>6</u>	X	<u>*</u>	<u>2</u>	<u>5</u>
(1)	(2)	(3)	(4)	(5)	(6)	(7)		(8)	(10)	(11)
Familia de Productos Cilindros Neumáticos		Serie de Cilindros DSN: SO 6432			Diámetro 16: 25mm 20: 50mm 25: 25mm			Carrera 25: 25mm 50: 50mm 75: 75mm 100: 100mm 125: 125mm 150: 150mm		

Partes



N°	Descripción	Cantidad	Material	N°	Descripción	Cantidad	Material
1	Tapón del Vástago	1	PU	9	O Ring	1	NBR
2	Tuerca del Vástago	1	Fe + Ni	10	Sello en V del Émbolo	1	NBR
3	Tuerca del Vástago	1	Fe + Ni	11	Émbolo	1	NBR
4	Sello del Vástago	1	NBR	12	Imán	1	Fe
5	Culata Delantera	1	Aleación de Aluminio	13	Anillo del Émbolo	1	Teflón + Grafito
6	Tapón de Puerto	2	NBR	14	Tuerca del Émbolo	1	Fe + Ni
7	Vástago	1	S45C + Cr	15	Camisa	1	Aleación de Aluminio
8	Sello del Vástago	2	NBR	16	Culata Trasera	1	Aleación de Aluminio

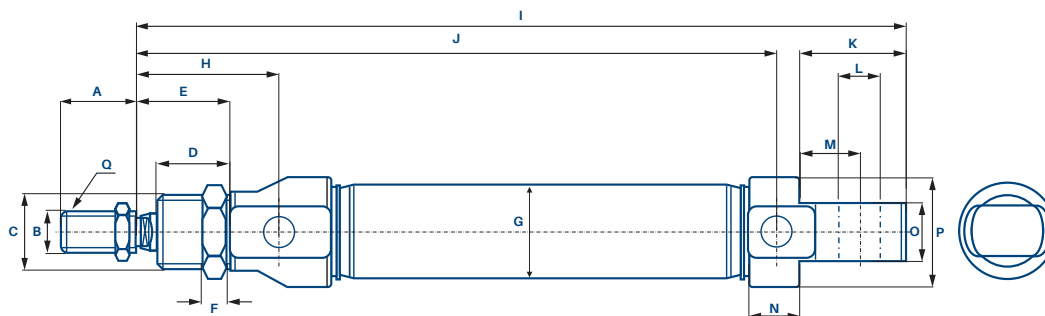
Medidas



Dimensiones del Plano 2D

Modelo	Diámetro	Carrera	Rosca	A	B	C	D	E	F	G
AN-DSN16x25	Ø16mm	25mm	M5	16	5,5	M16x1,5	15	22	8	17,3
AN-DSN16x50		50mm								
AN-DSN16x75		75mm								
AN-DSN16x100		100mm								
AN-DSN16x125		125mm								
AN-DSN16x150		150mm								
AN-DSN20x25	Ø20mm	25mm	G1/8"	20	7	M22x1,5	18	24	11	21,3
AN-DSN20x50		50mm								
AN-DSN20x75		75mm								
AN-DSN20x100		100mm								
AN-DSN20x125		125mm								
AN-DSN20x150		150mm								
AN-DSN25x25	Ø25mm	25mm	G1/8"	22	9	M22x1,5	20	28	11	26,5
AN-DSN25x50		50mm								
AN-DSN25x75		75mm								
AN-DSN25x100		100mm								
AN-DSN25x125		125mm								
AN-DSN25x150		150mm								

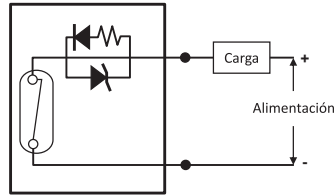
Medidas



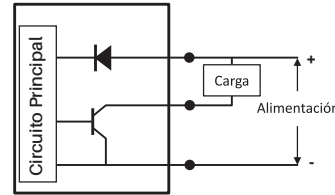
Dimensiones del Plano 2D

H	I	J	K	L	M	N	O	P	Q
22	95	82	17	6	17	10	12	20	M6
32	112	95	20	8	20	14	16	27	M8
38	119.5	104	22		22	15			M10

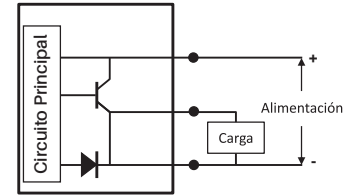
Sensores Magnéticos



AZ-DSN-RX1



AZ-DSN-NX2



AZ-DSN-PX2

Conexión	Dos Cables	Tres Cables	
Tipo de Conmutación	Normalmente Abierto, salida SPST	Normalmente Abierto, Salida Transistorizada	
Tipo de Sensor	Reed Switch	NPN	PNP
Voltaje de Operación	5 ~ 240 Vac/dc	5 ~ 30 Vdc	
Corriente Máxima	100mA máx.		
Caída de Voltaje	2,5V máx. @ 100mA	0,5V máx. @ 200mA	
Corriente de Fuga	Ninguna	0,01mA máx	
Frecuencia Máxima	200 [Hz]	1000 [Hz]	
Temperatura	-10 ~ 70 [°C]		
Grado de Protección	IEC 529 IP67		
Protección Eléctrica	Ninguna	Voltaje Inverso	

Cómo Ordenar

A Z
(1) (2)

Familia de Productos
Accesorios de Cilindros
Neumáticos

D S N
(3) (4) (5)

Serie de Cilindros

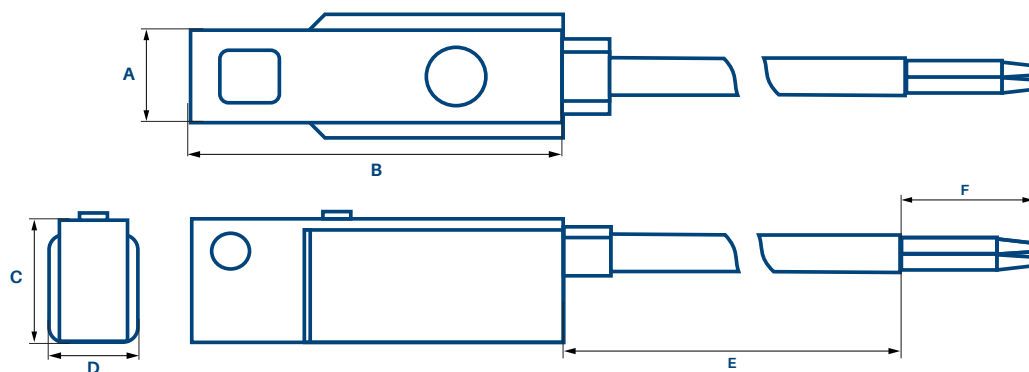
R X
(6) (7)

Tipo de Sensor
R : Sensor Reed con cables
N : Sensor NPN con cables
P : Sensor PNP con cables

1
(8)

Voltaje
1: 5 ~ 240 Vac/dc
2: 5 ~ 30 Vdc

Medidas



Dimensiones del plano 2D

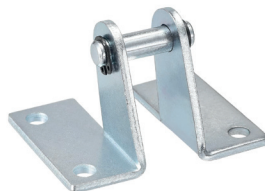
Modelo	A	B	C	D	E	F
AZ-DSN-RX1						
AZ-DSN-NX2	6,5	28	11,5	8	1000 +/- 20	20 +/- 2
AZ-DSN-PX2						

Bases

Para los cilindros de la serie DSN, Cybermatics las siguientes bases de montaje.



LB



SD



FA

Cómo Ordenar

A Z
(1) (2)

Familia de Productos
Accesorios de Cilindros
Neumáticos

D S N
(3) (4) (5)

Serie de Cilindros
DSN: ISO 6432

F A
(6) (7)

Tipo de Montaje
SB: Clevis Hembra
FA: Brida Frontal
LB: Pie de Montaje

2 0
(9) (10)

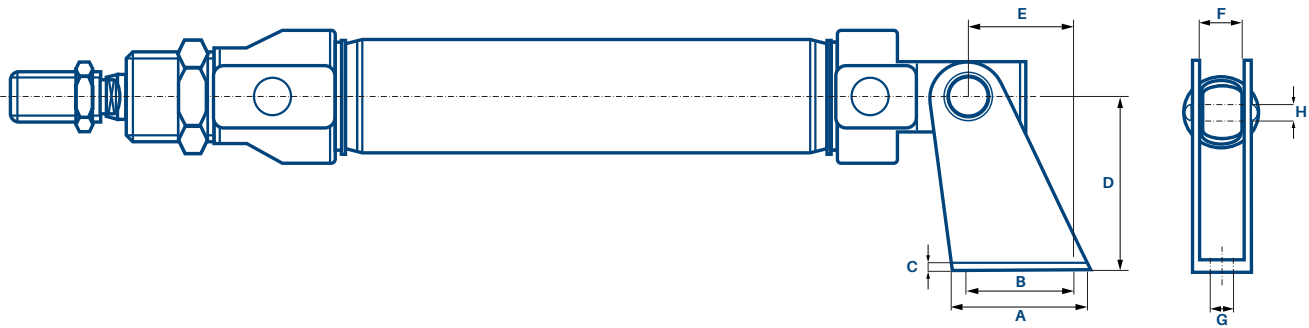
Diámetro
16: 16mm
20: 20/25mm

F
(11)

Material
F: Acero Galvanizado

Medidas

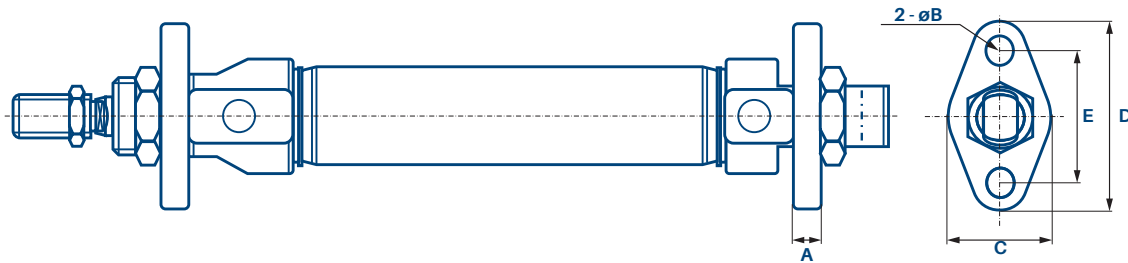
Clevis Hembra: SD



Dimensiones del plano 2D

Modelo	Diámetro	A	B	C	D	E	F	G	H
AZ-DSN-SD16F	Ø16mm	25	15	3	27	15	12	Ø6	
AZ-DSN-SD20F	Ø20/25mm	32	20		30	18,5	16	Ø7	

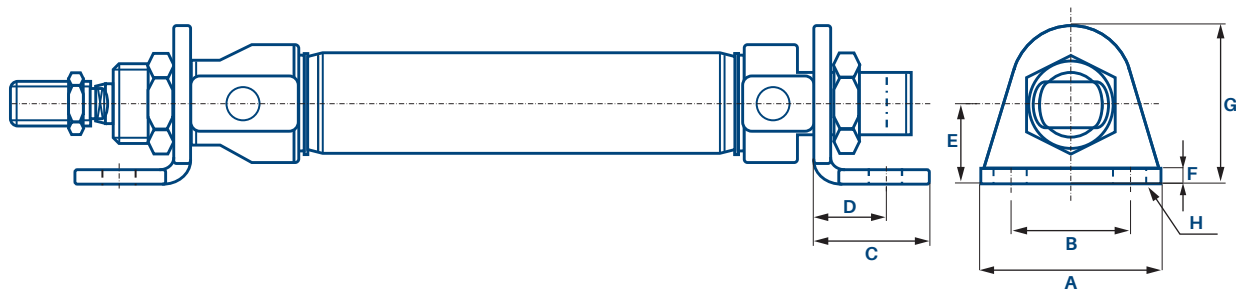
Brida Frontal y Trasera: FA



Dimensiones del plano 2D

Modelo	Diámetro	A	B	C	D	E
AZ-DSN-FA16F	Ø16mm	3	Ø5,5	--	52	40
AZ-DSN-FA20F	Ø20/25mm		Ø6,5		66	50

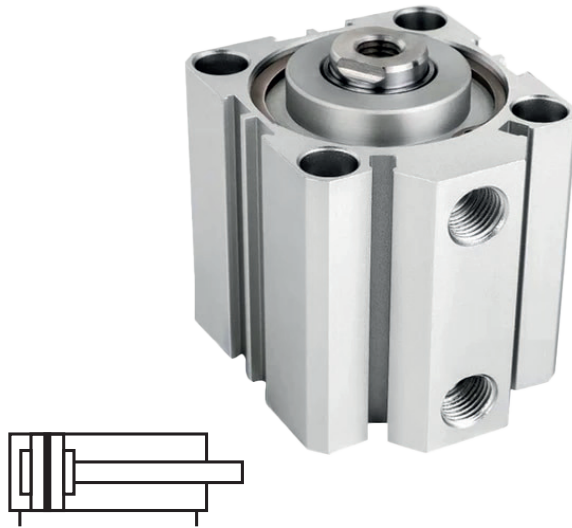
Pie de Montaje: LB



Dimensiones del plano 2D

Modelo	Diámetro	A	B	C	D	E	F	G	H
AZ-DSN-LB16F	Ø16mm	42	32	20,5	14	20	3	33	Ø7
AZ-DSN-LB20F	Ø20/25mm	54	40	26	17	20		45	

Tipo de Operación	Doble Efecto
Fluido	Aire comprimido filtrado y seco
Material del Cuerpo	Aleación de Aluminio
Presión Máxima	215 [PSIG]
Presión de Trabajo	15 ~ 150 [PSIG]
Temperatura de Trabajo	-5 ~ 70 [°C]
Velocidad de Operación	30 ~ 500 [mm/s]
Amortiguación	De goma
Lubricación	No necesita
Émbolo Magnético	Si
Vida Útil	+4.000Km



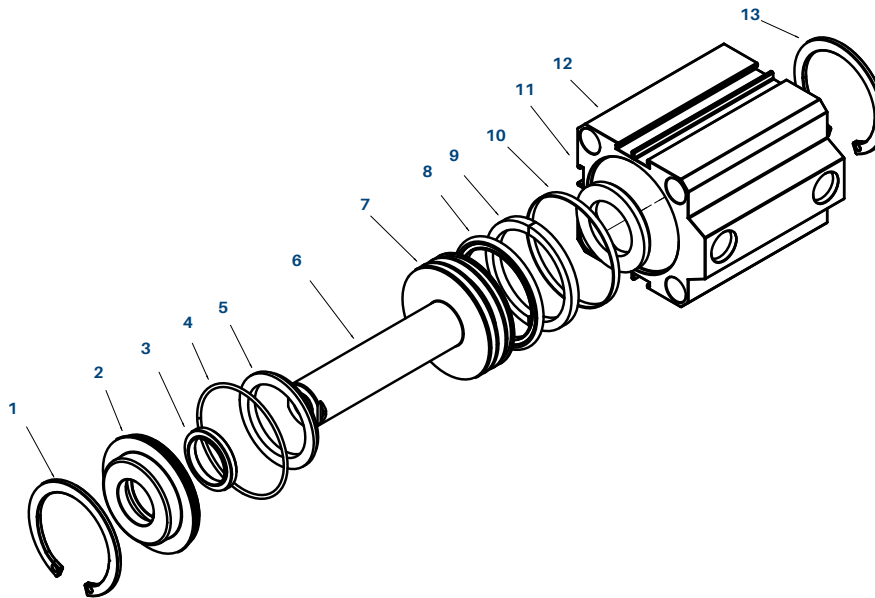
Aplicaciones

Los cilindros neumáticos compactos vienen con émbolo imantado y amortiguación de goma. Son utilizados en sistemas de embalaje, empaquetado, troquelado, posicionamiento de piezas, entre otros. Disponibles en los diámetros y carreras más utilizados en la industria.

Cómo Ordenar

<u>A</u> <u>N</u>	<u>S</u> <u>D</u> <u>A</u>	<u>1</u> <u>6</u>	X	<u>2</u> <u>5</u>
(1) (2)	(3) (4) (5)	(6) (7)		(8) (9)
Familia de Productos Cilindros Neumáticos	Serie de Cilindros SDA: Compactos	Diámetro 16: 25mm 20: 50mm 25: 25mm 32: 32mm		Carrera 5: 5mm 10: 10mm 15: 15mm 20: 20mm 25: 25mm 30: 30mm 35: 35mm 40: 40mm 50: 50mm

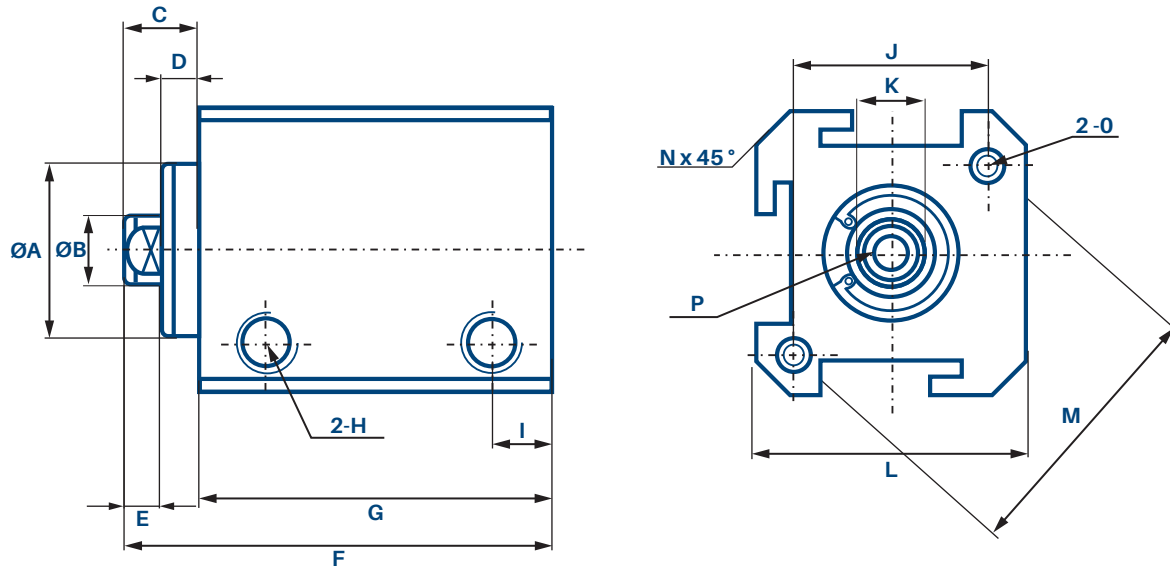
Partes



N°	Descripción	Cantidad	Material
1	Cubierta Frontal	1	Aluminio
2	Sello en V del Vástago	1	NBR
3	O Ring	1	NBR
4	Sello del Vástago	1	NBR
5	Vástago	1	Aleación de Aluminio
6	Émbolo	1	Aleación de Aluminio
7	Sello en U del Émbolo	1	NBR
8	Magneto	1	Fe
9	Anillo	1	Teflón + Grafito
10	Sello del Émbolo	1	NBR
11	Camisa	1	Aleación de Aluminio
12	Retén	2	Aluminio

Medidas

Cilindros de $\varnothing 16\text{mm}$

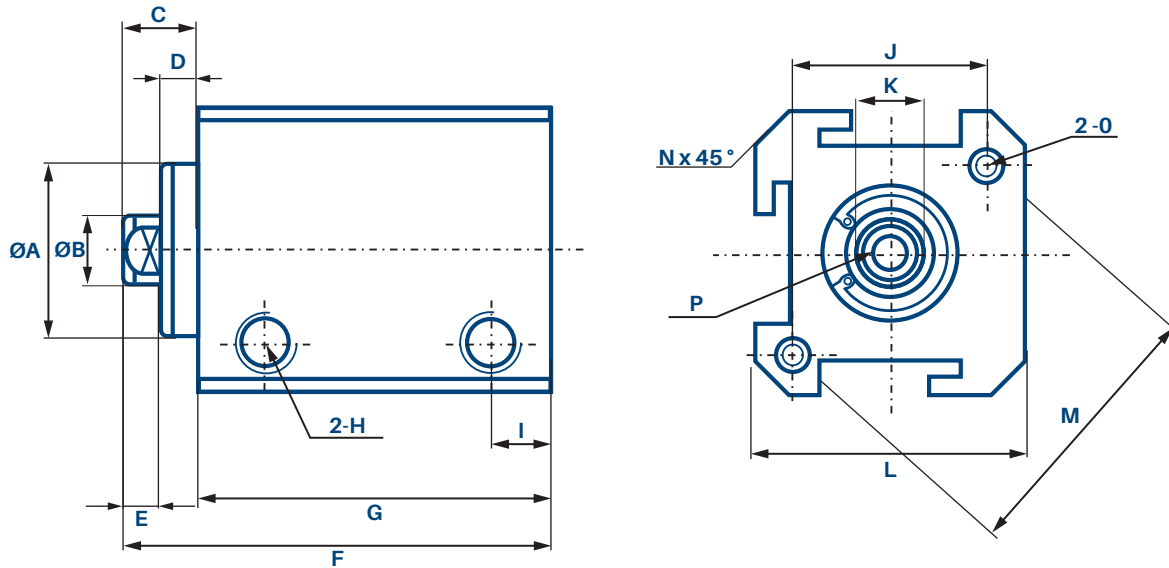


Dimensiones del Plano 2D

Modelo	Diámetro	Carrera	Rosca	A	B	C	D	E	F
AN-SDA16x5	Ø16	5mm	M5x0,8	Ø11	Ø6	5,5mm	1,5	4	34
AN-SDA16x10		10mm							
AN-SDA16x15		15mm							
AN-SDA16x20		20mm							
AN-SDA16x25		25mm							
AN-SDA16x30		30mm							

Medidas

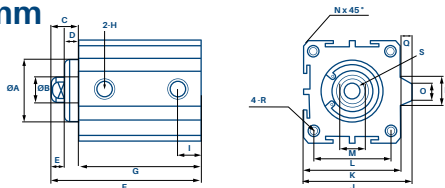
Cilindros de $\varnothing 16\text{mm}$



Dimensiones del Plano 2D

G	H	I	J	K	L	M	N	O	P
33.5	M5x0,8	7,3	19,8	5	29	28	1,6	Lado a lado: $\varnothing 5,6$ Rosca: M5x0,8 A través: $\varnothing 4,2$	M3x0,5
38.5									
43.5									
48.5									
53.5									
58.5									

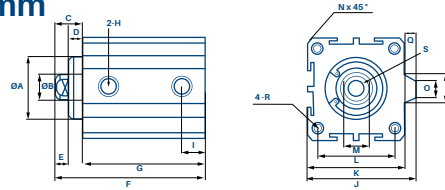
Cilindros de $\varnothing 20\text{mm}$ hasta $\varnothing 32\text{mm}$



Dimensiones del Plano 2D

Modelo	Diámetro	Carrera	Rosca	A	B	C	D	E	F	G
AN-SDA20x5	$\varnothing 20\text{mm}$	5mm	M5x0,8	$\varnothing 16$	$\varnothing 8$	5,5	1,5		5,5	34,5
AN-SDA20x10		10mm								39,5
AN-SDA20x15		15mm								44,5
AN-SDA20x20		20mm								49,5
AN-SDA20x25		25mm								54,5
AN-SDA20x30		30mm								59,5
AN-SDA20x35		35mm								64,5
AN-SDA20x40		40mm								69,5
AN-SDA25x5	$\varnothing 25\text{mm}$	5mm	M5x0,8	$\varnothing 17$	$\varnothing 10$	6	2	4	6	39
AN-SDA25x10		10mm								44
AN-SDA25x15		15mm								49
AN-SDA25x20		20mm								54
AN-SDA25x25		25mm								59
AN-SDA25x30		30mm								64
AN-SDA25x35		35mm								69
AN-SDA25x40		40mm								74
AN-SDA32x5	$\varnothing 32\text{mm}$	5mm	G 1/8"	$\varnothing 22$	$\varnothing 12$	7	3		7	39,5
AN-SDA32x10		10mm								44,5
AN-SDA32x15		15mm								49,5
AN-SDA32x20		20mm								54,5
AN-SDA32x25		25mm								59,5
AN-SDA32x30		30mm								64,5
AN-SDA32x35		35mm								69,5
AN-SDA32x40		40mm								74,5
AN-SDA32x50	50mm	84,5								

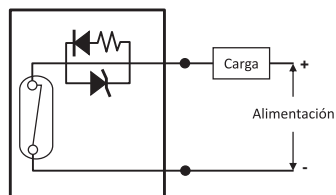
Cilindros de $\varnothing 20\text{mm}$ hasta $\varnothing 32\text{mm}$



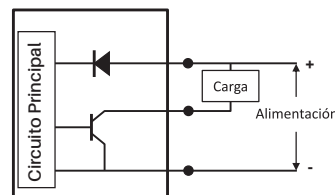
Dimensiones del Plano 2D

H	I	J	K	L	M	N	O	P	Q	R	S
M5x0,8	7,5	36	34	6	17	11,3	10	2,1	2	Lado a lado: $\varnothing 6,5$ Rosca: M5x0,8 A través: $\varnothing 4,2$	M4x0,7
	8	42	40	8	20	12		3,1		Lado a lado: $\varnothing 8,2$ Rosca: M6x1,0 A través: $\varnothing 4,6$	M5x0,8
G 1/8"	9	50	44	34	10	18,3	15	2,15	6	Lado a lado: $\varnothing 8,2\text{mm}$ Rosca: M6x1,0 A través: $\varnothing 4,6$	M6x1

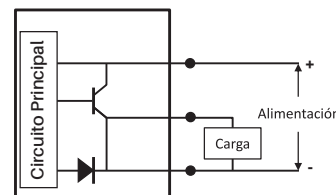
Sensores Magnéticos



AZ-SDA-RX1



AZ-SDA-NX2



AZ-SDA-PX2

Conexión	Dos Cables	Tres Cables	
Tipo de Conmutación	Normalmente Abierto, salida SPST	Normalmente Abierto, Salida Transistorizada	
Tipo de Sensor	Reed Switch	NPN	PNP
Voltaje de Operación	5 ~ 240 Vac/dc	5 ~ 30 Vdc	
Corriente Máxima	100mA máx.	200mA máx.	
Caída de Voltaje	3V máx. @ 100mA	1,5V máx. @ 200mA	
Corriente de Fuga	Ninguna	0,01mA máx	
Frecuencia Máxima	200 [Hz]	1000 [Hz]	
Temperatura	-10 ~ 70 [°C]		
Grado de Protección	IEC 529 IP67		
Protección Eléctrica	Ninguna	Voltaje Inverso	

Cómo Ordenar

A Z
(1) (2)

Familia de Productos
Accesorios de Cilindros
Neumáticos

S D A
(3) (4) (5)

Serie de Cilindros

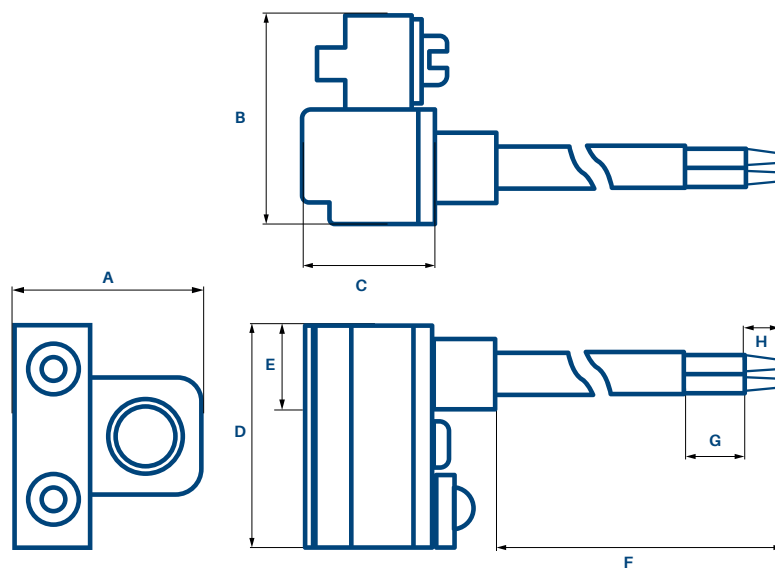
R X
(6) (7)

Tipo de Sensor
R: Sensor Reed con cables
N: Sensor NPN con cables
P: Sensor PNP con cables

1
(8)

Voltaje
1: 5 ~ 240 Vac/dc
2: 5 ~ 30 Vdc

Medidas



Dimensiones del Plano 2D

Modelo	A	B	C	D	E	F	G	H
AZ-SDA-RX1								
AZ-SDA-NX2	15,5	15,5	11	22,4	5	1000+/- 20	20 +/- 2	7 +/- 1
AZ-SDA-PX2								

Puntas



YC



FE

Cómo Ordenar

A **Z**
(1) (2)

Familia de Productos
Accesorios de Cilindros
Neumáticos

F **A**
(3) (4)

Serie de Cilindros
FAS: Accesorio
universal de Cilindros

S **F** **E**
(5) (6) (7)

Tipo de Montaje
YC: Horquilla Hembra + Clip
FE: Horquilla Articulada

1 **6**
(8) (9)

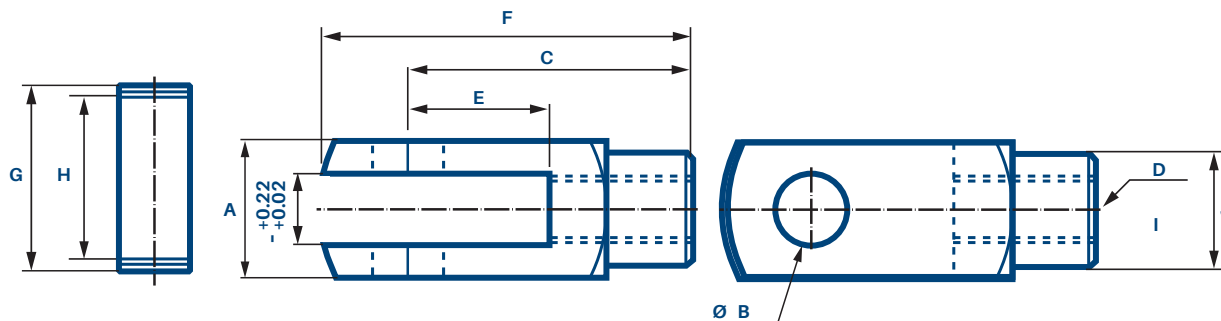
Diámetro
16: 16mm
20: 20mm
25: 25/32mm
40: 40mm
50: 50/63mm
80: 80/100mm

F
(10)

Material
F: Acero Galvanizado

Medidas

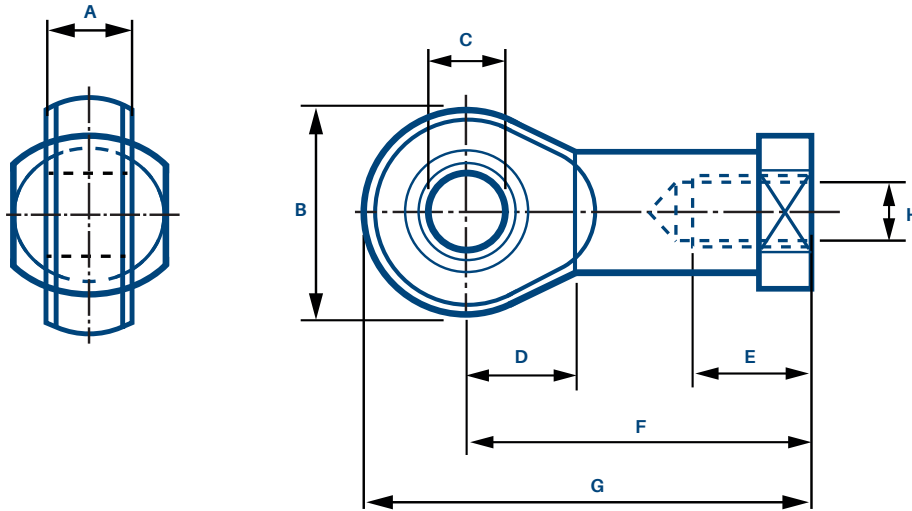
Horquilla Hembra + Clip: YC



Dimensiones del Plano 2D

Modelo	Diámetro	A	B	C	D	E	F	G	H
AZ-FAS-YC16F	Ø16mm	---	---	---	---	---	---	---	---
AZ-FAS-YC20F	Ø20mm	---	---	---	---	---	---	---	---
AZ-FAS-YC25F	Ø25/32mm	19	10	40	M10x1,25	20	52	26,6	20
AZ-FAS-YC40F	Ø40	25,4	12	48	M12x1,25	24	62	32,8	26,5
AZ-FAS-YC50F	Ø50/63mm	32	16	64	M16x1,5	32	83	39,3	33
AZ-FAS-YC80F	Ø80/100 mm	44,4	20	80	M20x1,5	40	105	53,3	45

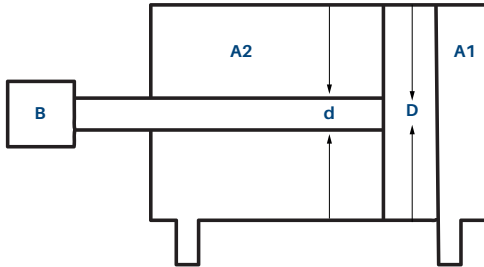
Horquilla Articulada: FE



Dimensiones del Plano 2D

Modelo	Diámetro	A	B	C	D	E	F	G	H
AZ-FAS-FE16F	Ø16mm	---	---	---	---	---	---	---	---
AZ-FAS-FE20F	Ø20mm	---	---	---	---	---	---	---	---
AZ-FAS-FE25F	Ø25/32mm	14	28	10	15	20	43	57	M10x1,25
AZ-FAS-FE40F	Ø40	16	32	12	17	22	50	66	M12x1,25
AZ-FAS-FE50F	Ø50/63mm	21	42	16	22	28	64	85	M16x1,5
AZ-FAS-FE80F	Ø80/100 mm	25	50	20	26	33	77	102	M20x1,5

Cálculo de la Fuerza de Acción en Cilindros



Cilindros Doble Efecto

Extensión: $F1 = A1 \times P \times B$

Retracción: $F2 = A2 \times P \times B$

A1: Área del pistón en la extensión

$$A1 = \frac{\pi}{4} D^2$$

A2: Área del pistón en la retracción

$$A2 = \frac{\pi}{4} (D^2 - d^2)$$

D: Tamaño de Émbolo

d: Diámetro del Vástago

P: Presión de Trabajo

B: Eficiencia

Consumo de Aire Comprimido en Cilindros

$$Qn = (A1 + A2) \cdot L \cdot \frac{P + 0,101}{0,101} \cdot n \cdot 10^{-6}$$

Qn: Consumo de aire (l/min)

A1: Área del pistón en la extensión

A2: Área del pistón en la retracción

L: Carrera del Cilindro

P: Presión de Trabajo

n: Ciclos de operación

Conversiones

Multiplicar por	lb/pulg ²	Atmósferas	kg/cm ²	Pulg. H2O	pulg. Hg	mm Hg	Bar	Mega Pascal	mm H2O
lb/pulg ²	1	0,068046	0,070307	27,73	2,03	51,71	0,068948	0,0068948	704,34
Atmósfera	14,696	1	1,0332	407,52	29,92	760	1,01	0,101325	10351
kg/cm ²	14,2233	0,96784	1	394,41	28,95	735,55	0,98066	0,98066	10018,1
pulg/H2O*	0,036062	0,002454	0,00253	1	0,073423	1,86	0,002486	0,000249	25,4
pulg.Hg	0,491154	0,033420	0,03453	13,62	1	25,4	0,033864	0,003864	345,94
mm Hg	0,0193368	0,0013158	0,0013595	0,53621	0,03937	1	0,001333	0,0001333	13,6197
Bar	14,50	0,98692	1,02	402,19	29,53	750,06	1	0,10	10215,6
MPa	145,03	9,8692	10,19	4021,90	295,3	7500,61	10	1	102156
mm H2O	0,0014198	0,0000966	0,0000998	0,039370	0,002891	0,073423	0,0000979	0,0000098	1

*A 68°F para agua y a 32°F para mercurio